



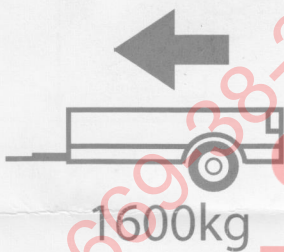
CITROEN BERLINGO III XL(L2)
 PEUGEOT PARTNER III(L2), Rifter XL(L2)
 OPEL COMBO III XL(L2)

06/2018 -

Cat. No. **C/A45**

E20

E20*55R01/07*005805*00



D = 9,43kN

D (kN) =

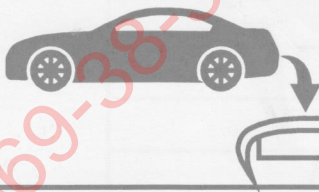


MAX kg x MAX kg

x 0,00981



MAX kg + MAX kg

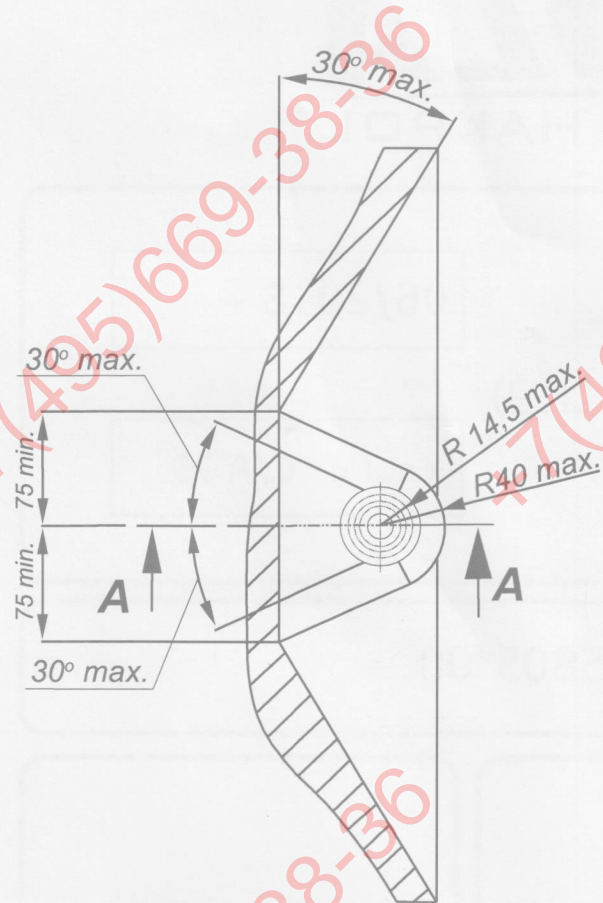


IMIOLA HAK-POL

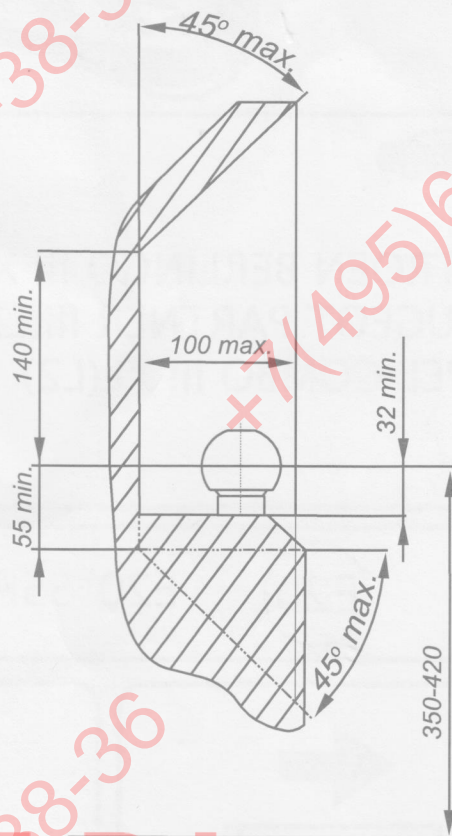
96-111 KOWIESY, CHOJNATA 23A, POLAND

Tel. + 48 46 831 73 31, fax +48 831 74 29

e-mail: office@imiola.pl, www.imiola.pl



PRZEKRÓJ A-A



ФАРКОП.РФ

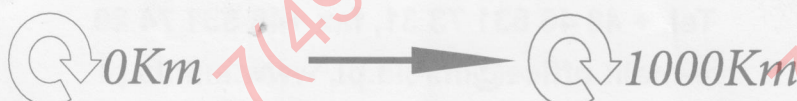
PL Należy zagwarantować przestrzeń swobodną według załącznika VII, rysunek 25a/b Regulaminu EKG ONZ 55.01 przy dopuszczalnym ciężarze całkowitym pojazdu.

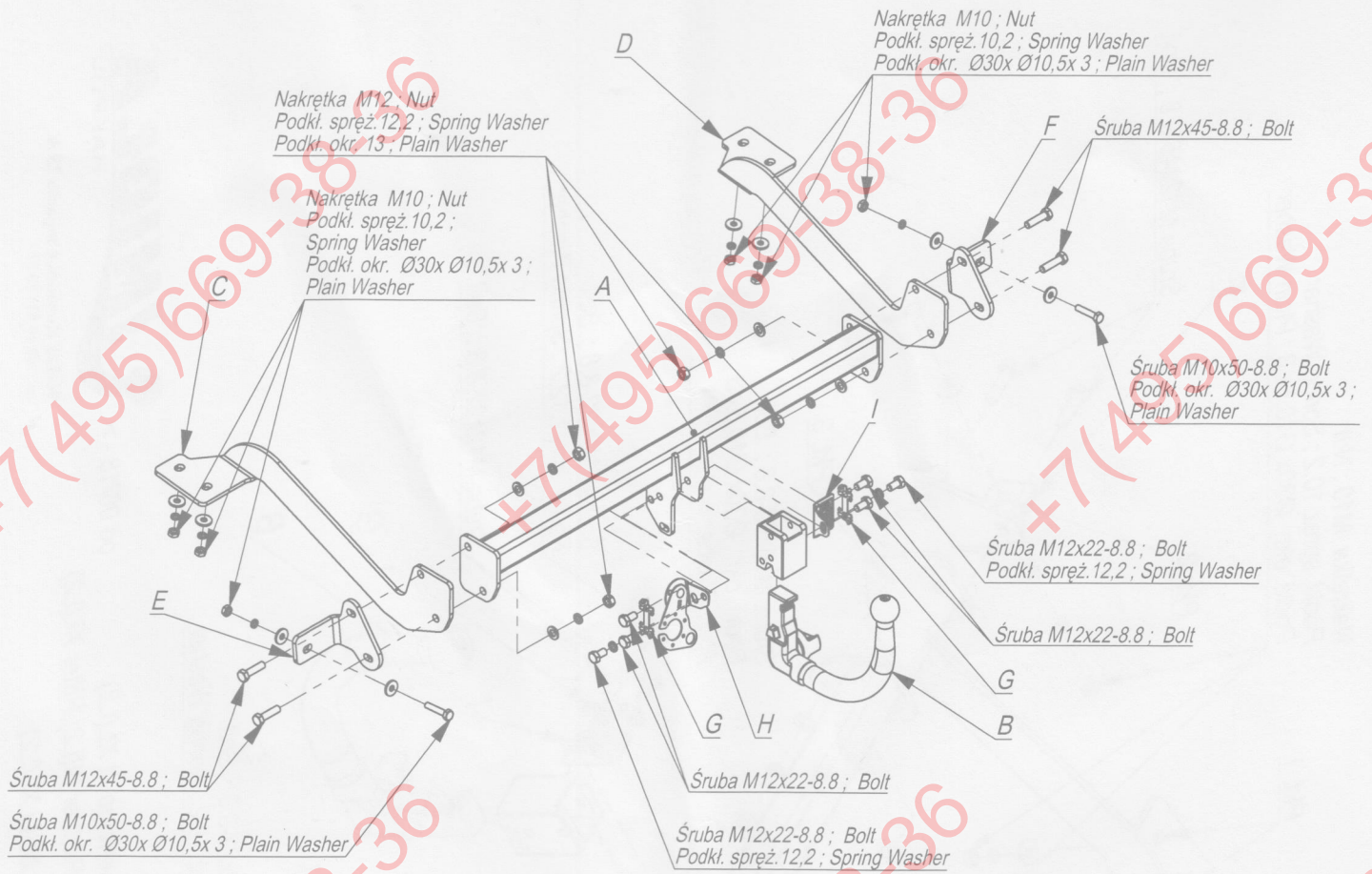
F L'espace libre doit être garanti conformément à l'annexe VII, illustration de la réglementation 55.01 CE pour un poids total en charge autorisé du véhicule.

GB The clearance specified in appendix VII, diagram 25a/b of Regulation No. 55.01 UN EU must be guaranteed at laden weight of the vehicle.

D Der Freiraum nach Anhang VII, Abbildung 25a/b der Vorschriften 55.01 EG ist zu gew 25a/b abzuhalten bei zulässigem Gesamtgewicht des Fahrzeuges.

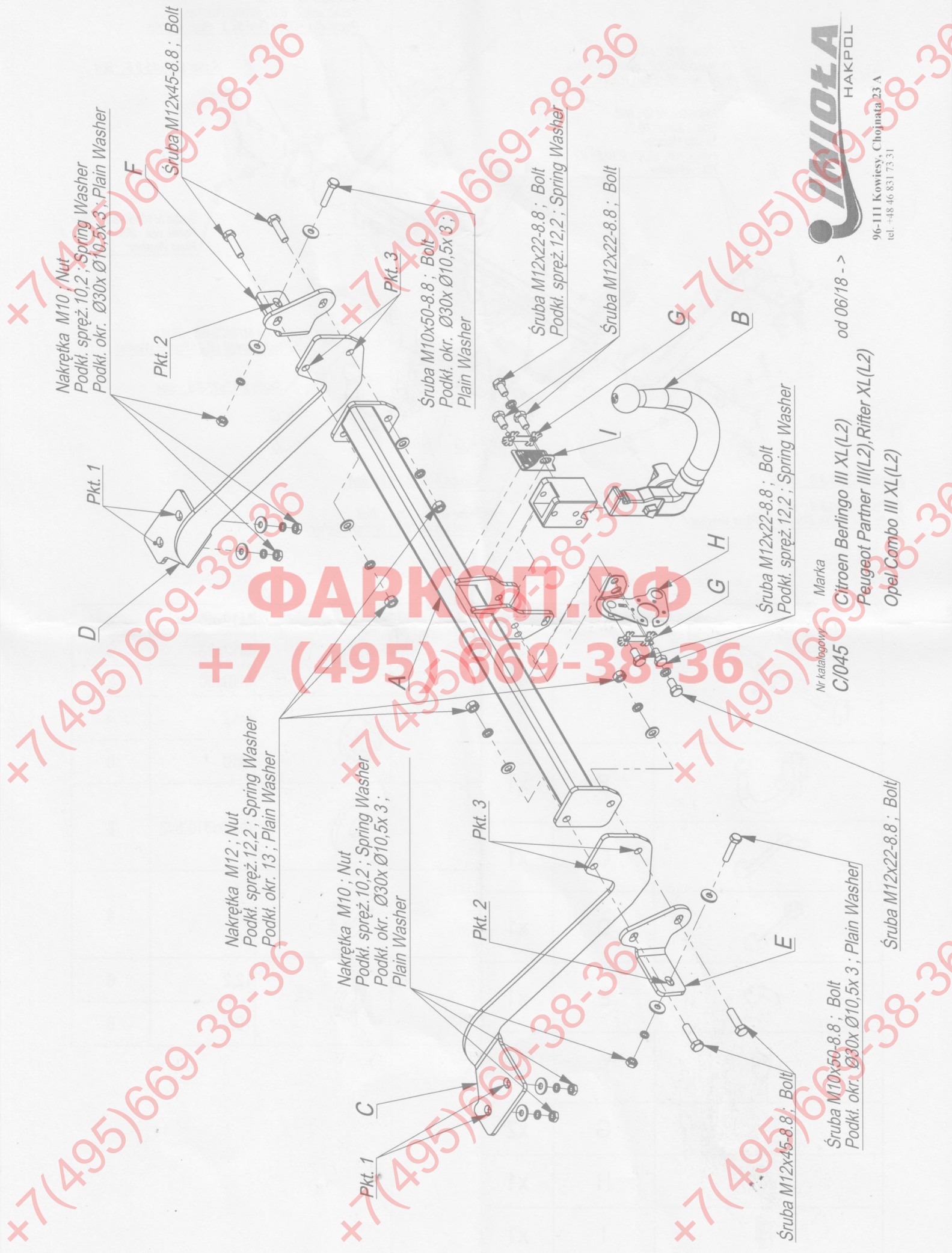
Moment skręcający dla śrub i nakrętek (8.8) Torgue settings for nuts and bolts (8.8)	
M8	25Nm
M10	55Nm
M12	85Nm
M14	135Nm
M16	195Nm





ФАРКОП.РФ

	A	x1		M12x45	4
	B	x1		M12x22	6
	C	x1		M10x50	2
	D	x1		M12	4
	E	x1		M10	6
	F	x1		Ø30xØ10,5x3	8
	G	x2		13	4
	H	x1		12,2	6
	I	x1		10,2	6



Nakrętka M10 ; Nut
 Podkt. spręż. 10,2 ; Spring Washer
 Podkt. okr. Ø30x Ø10,5x 3 ; Plain Washer

Pkt. 2

Pkt. 1

Pkt. 3

Pkt. 3

Pkt. 2

C

Pkt. 1

D

Nakrętka M12 ; Nut
 Podkt. spręż. 12,2 ; Spring Washer
 Podkt. okr. 13 ; Plain Washer

Nakrętka M10 ; Nut
 Podkt. spręż. 10,2 ; Spring Washer
 Podkt. okr. Ø30x Ø10,5x 3 ;
 Plain Washer

Śruba M10x50-8.8 ; Bolt
 Podkt. okr. Ø30x Ø10,5x 3 ;
 Plain Washer

Śruba M12x22-8.8 ; Bolt
 Podkt. spręż. 12,2 ; Spring Washer

Śruba M12x22-8.8 ; Bolt

Śruba M12x22-8.8 ; Bolt
 Podkt. spręż. 12,2 ; Spring Washer

Śruba M10x50-8.8 ; Bolt
 Podkt. okr. Ø30x Ø10,5x 3 ; Plain Washer

Śruba M12x45-8.8 ; Bolt

Nr katalogowy

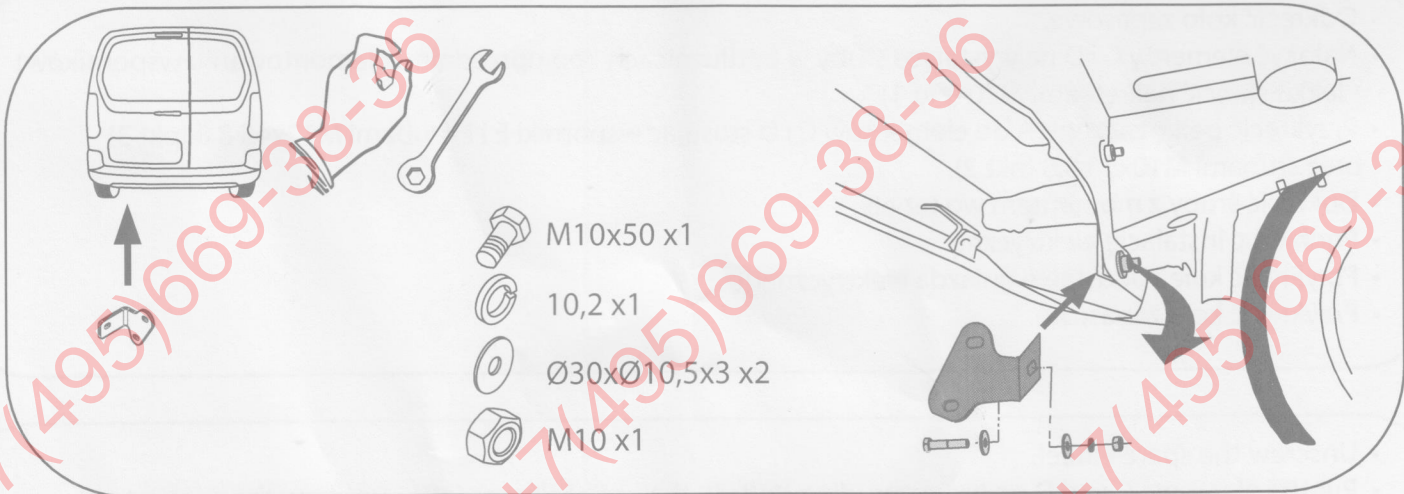
Marka





C/045
 Citroen Berlingo III XL(L2)
 Peugeot Partner III(L2), Rifter XL(L2)
 Opel Combo III XL(L2)

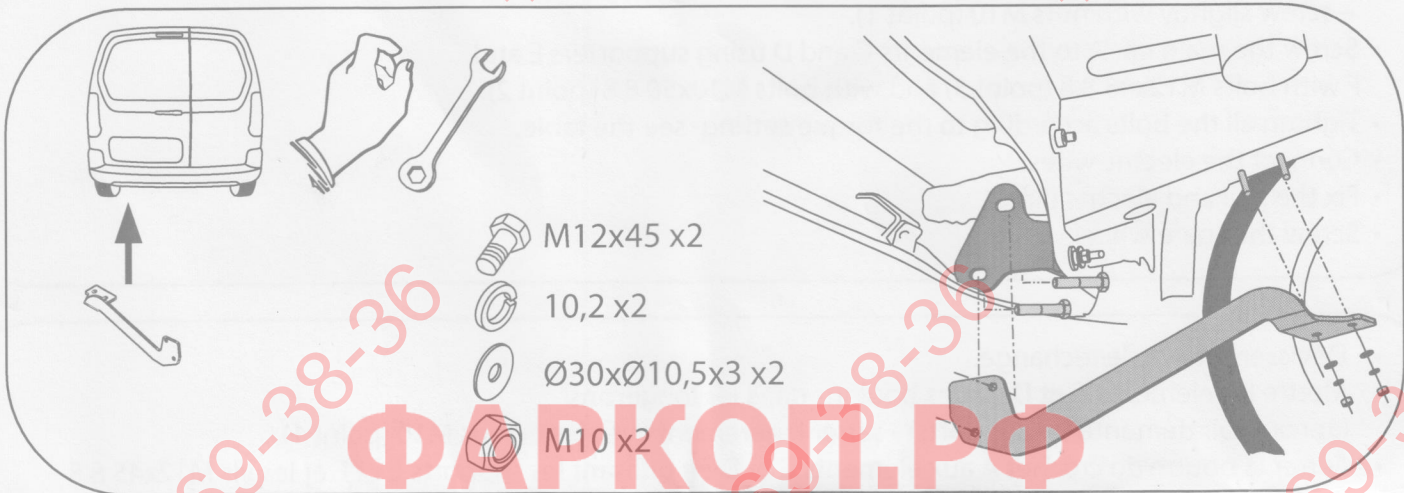
od 06/18 ->







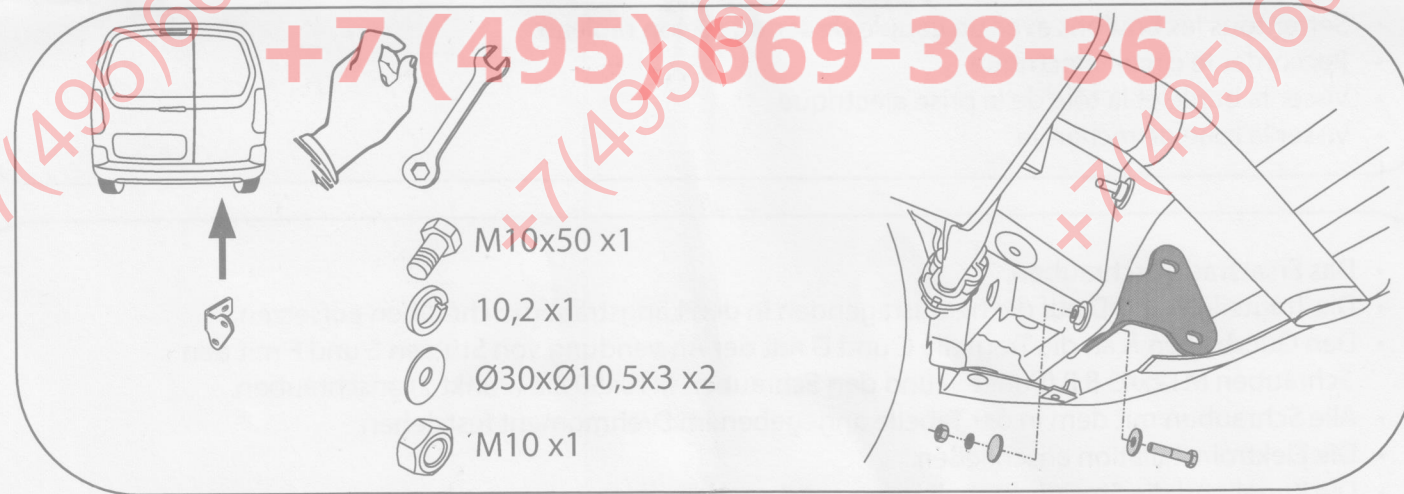
96-111 Kowiesy, Chojnata 23 A
 tel. +48 46 831 73 31







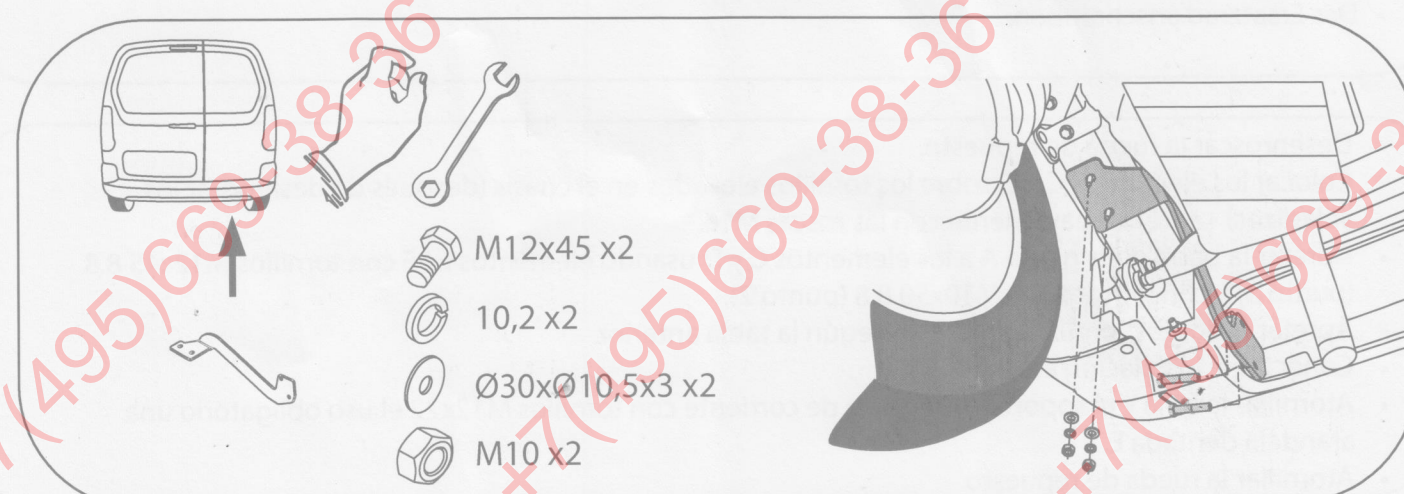
-  M10x50 x1
-  10,2 x1
-  Ø30xØ10,5x3 x2
-  M10 x1







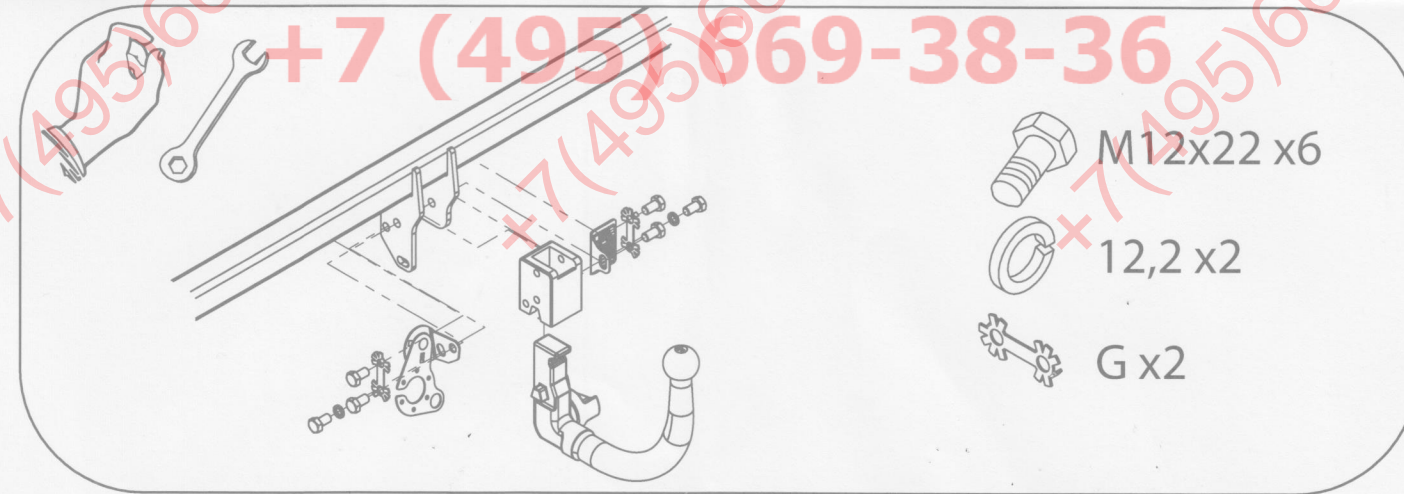
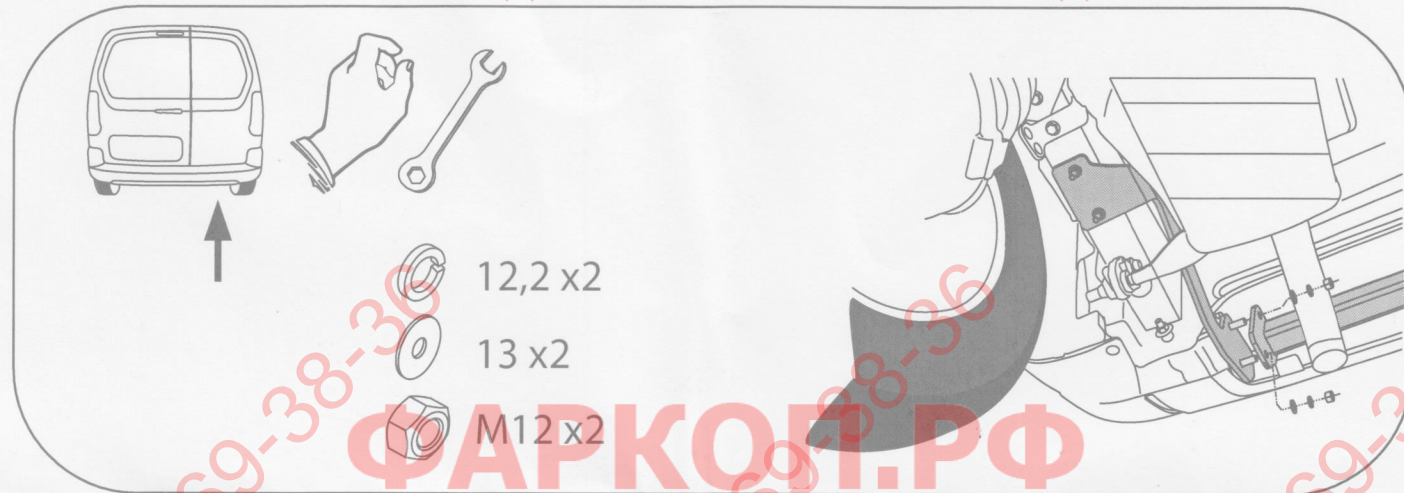
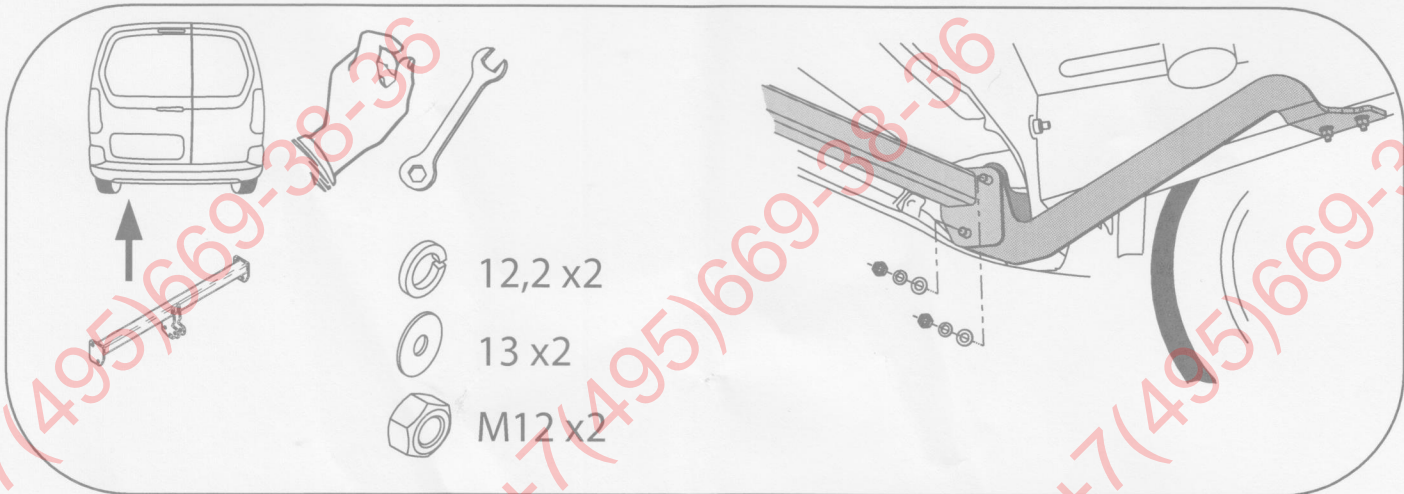
-  M12x45 x2
-  10,2 x2
-  Ø30xØ10,5x3 x2
-  M10 x2



-  M10x50 x1
-  10,2 x1
-  Ø30xØ10,5x3 x2
-  M10 x1



-  M12x45 x2
-  10,2 x2
-  Ø30xØ10,5x3 x2
-  M10 x2



ФАРКОТ.РФ

+7 (495) 669-38-36